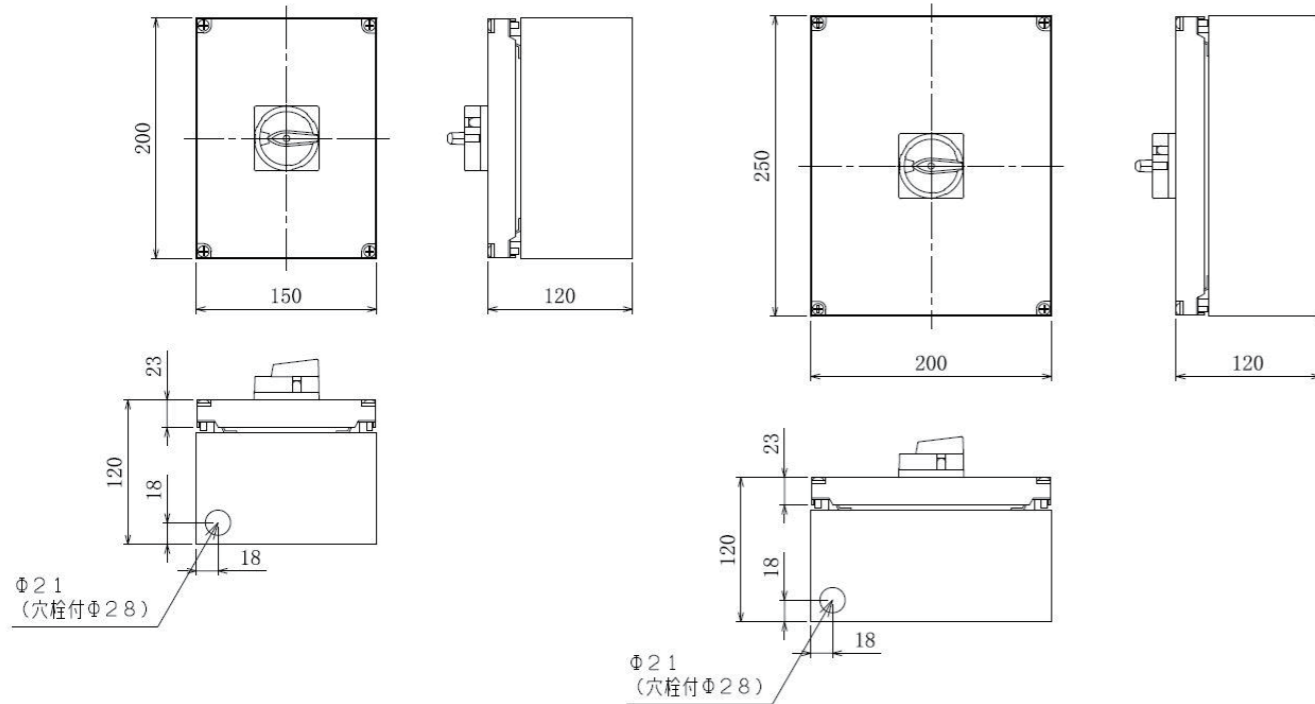


■外形図

●鉄製ボックス

KHR20B T203\*J-8000 JST, KHR32 T203\*J-8000 JST

KHR63 T203\*J-8000 JST, KHR80 T203\*J-8000 JST

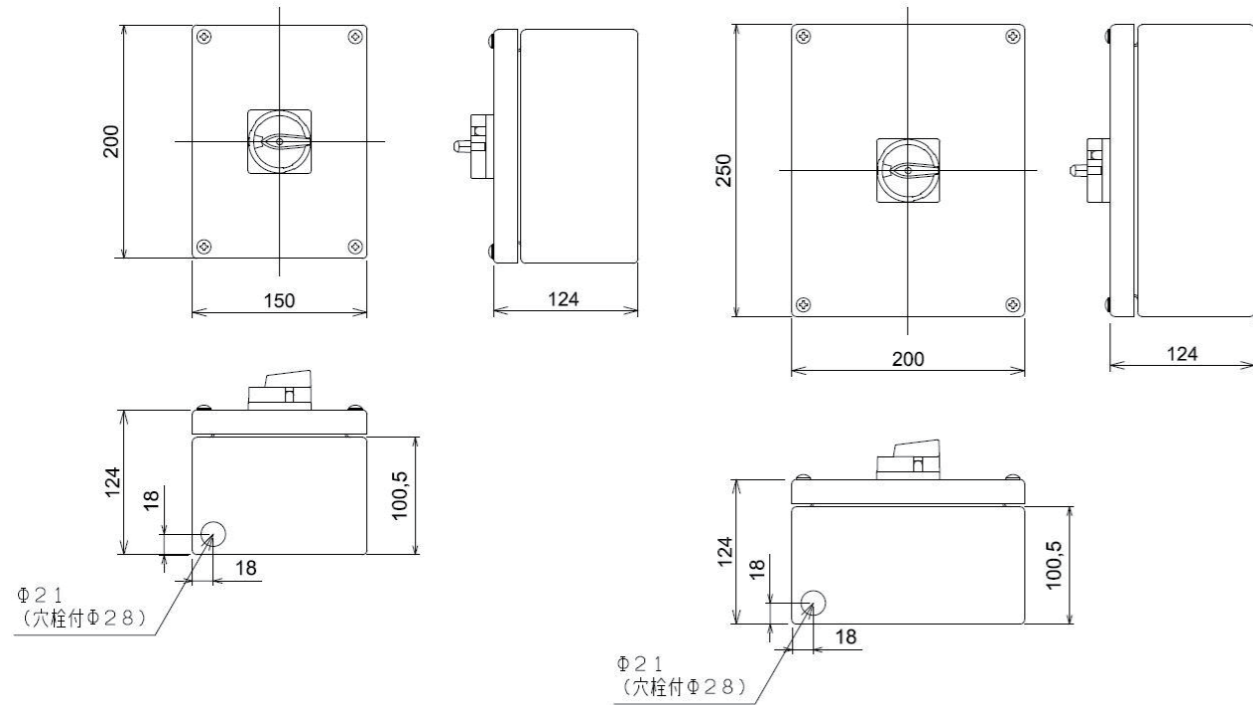


単位:mm

●SUS製ボックス

KHR20B T203\*J-8003 JSS, KHR32 T203\*J-8003 JSS

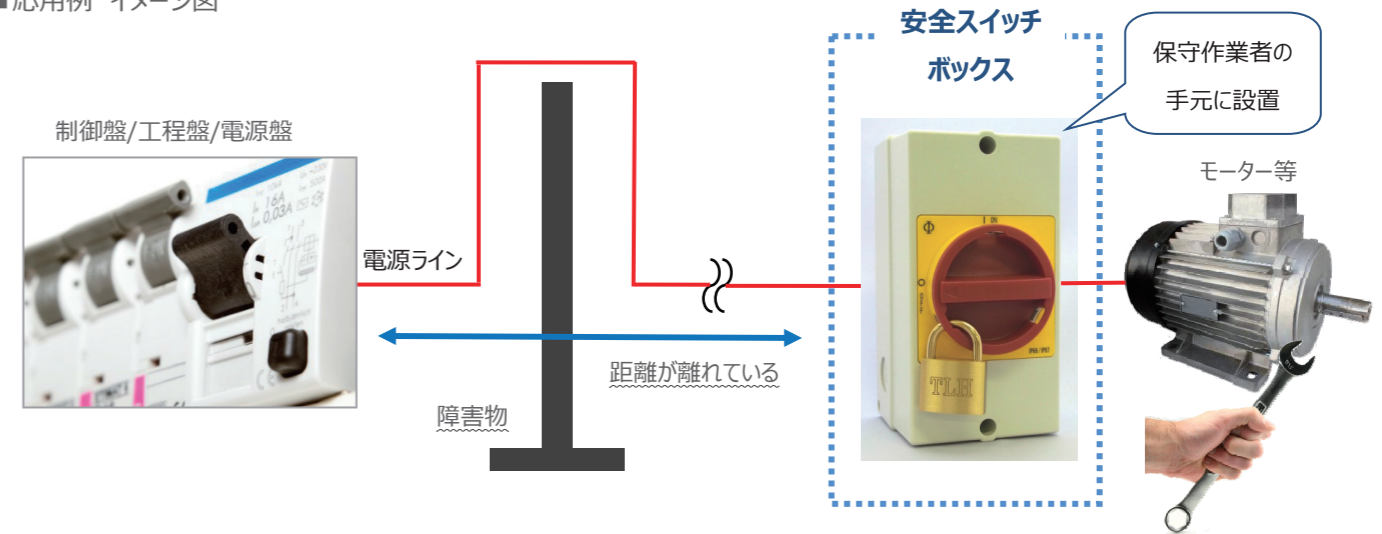
KHR63 T203\*J-8003 JSS, KHR80 T203\*J-8003 JSS



単位:mm

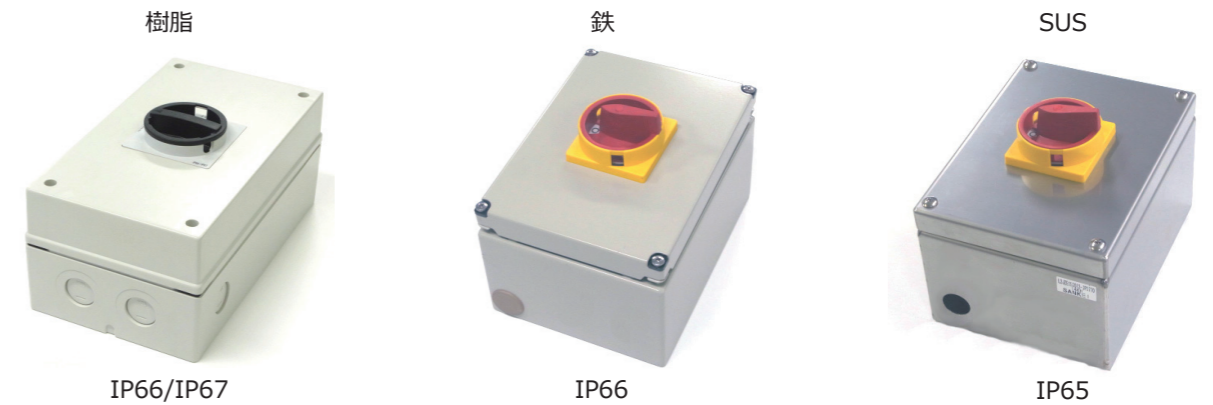
保守・メンテナンス作業者の安全を確保するスイッチボックス

■応用例 イメージ図



作業時に別の作業員を立会いにつけたり、タグアウト(札をかける)たりするよりも、自分で**南京錠かけてメンテ**するほうが安心できるよね。**防塵防水**タイプなので設置場所を選ばないのも GOOD! **丸型圧着端子対応**の端子構造も見逃せないかな。

●設置環境に合わせてボックス材質が選択できます。



「不慮の起動を防止する為の電力除去手段」(NFPA79 他)として使用されます。仮に他の作業者が誤って電源を入れたとしても**動力回路を手元で完全に遮断**している為、保守作業者の安全が確保されます。欧米では**セーフティースイッチ**として広く設備・産業機械などに使用され、日本でも使用される頻度が増加傾向にあります。

※仕様・外観等の記載内容については改良のため予告なしに変更することがありますのでご了承ください。

■標準ラインアップ (3極+1NO,1NC、赤/黄パドロックハンドル、丸形圧着端子対応)

●樹脂製ボックス

定格 通電電流	定格 絶縁電圧	モーター容量 AC-23A @3Φ400V	補助接点	端子ネジ /ボルト	ボックスサイズ (mm)	型式
20A	690V	10kW	1NO,1NC	M3	190x100x93	KHR20 T203/40 KL11V
32A	690V	16kW	1NO,1NC	M3.5	190x100x93	KHR32 T203/40 KL11V
63A	1000V	30kW	1NO,1NC	M5	250x145x107	KHR63 T203/40 KL71V
80A	1000V	40kW	1NO,1NC	M5	250x145x107	KHR80 T203*J-0010 KL71V
125A	690V	45kW	1NO,1NC	M10	380x280x180	KG126 T203/45 STM
160A	690V	55kW	1NO,1NC	M10	380x280x180	KG161 T203/45 STM
250A	690V	90kW	1NO,1NC	M12	560x280x180	KG251 T203/46 STM
315A	690V	110kW	1NO,1NC	M12	560x280x180	KG316 T203/46 STM
315A	1000V	132kW	1NO,1NC	M12	560x280x180	C316 T203/46 STM

●鉄製ボックス

定格 通電電流	定格 絶縁電圧	モーター容量 AC-23A @3Φ400V	補助接点	端子ネジ /ボルト	ボックスサイズ (mm)	型式
20A	800V	10kW	1NO,1NC	M3	200x150x120	KHR20B T203*J-8000 JST
32A	800V	16kW	1NO,1NC	M3.5	200x150x120	KHR32 T203*J-8000 JST
63A	1000V	30kW	1NO,1NC	M5	250x200x120	KHR63 T203*J-8000 JST
80A	1000V	40kW	1NO,1NC	M5	250x200x120	KHR80 T203*J-8000 JST

●SUS製ボックス

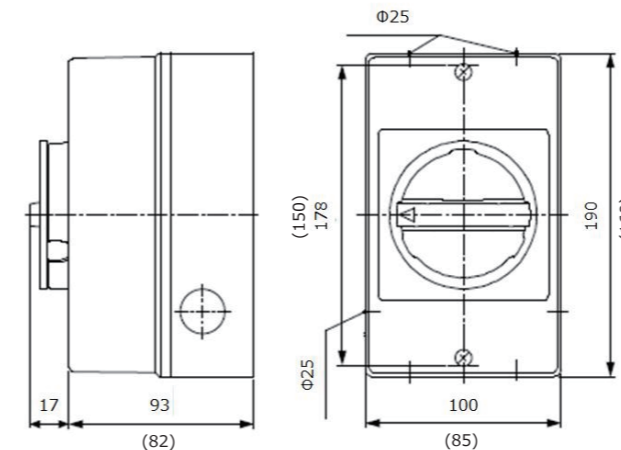
定格 通電電流	定格 絶縁電圧	モーター容量 AC-23A @3Φ400V	補助接点	端子ネジ /ボルト	ボックスサイズ (mm)	型式
20A	800V	10kW	1NO,1NC	M3	200x150x120	KHR20B T203*J-8003 JSS
32A	800V	16kW	1NO,1NC	M3.5	200x150x120	KHR32 T203*J-8003 JSS
63A	1000V	30kW	1NO,1NC	M5	250x200x120	KHR63 T203*J-8003 JSS
80A	1000V	40kW	1NO,1NC	M5	250x200x120	KHR80 T203*J-8003 JSS

※鉄製および SUS 製ボックスは配線穴無し、設置用ボックス取り付け金具なし、ドレーン穴有りとなります。配線穴サイズの加工、および設置用ボックス取り付け金具有りも対応いたしますので、お気軽にお問い合わせください。

※仕様・外観等の記載内容については改良のため予告なしに変更することがありますのでご了承ください。

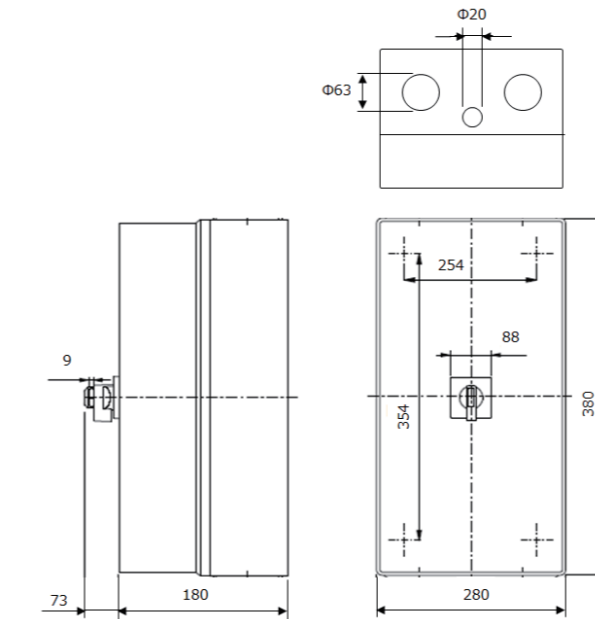
■外形図\*

KHR20 T203/40 KL11V, KHR32 T203/40 KL11V

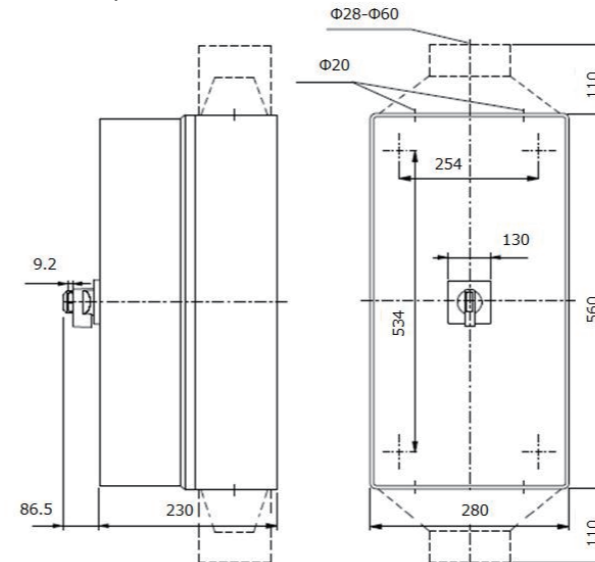


※( )内の寸法は KHR20 T203/40 KL11V に適用

KG126 T203/45 STM, KG161 T203/45 STM

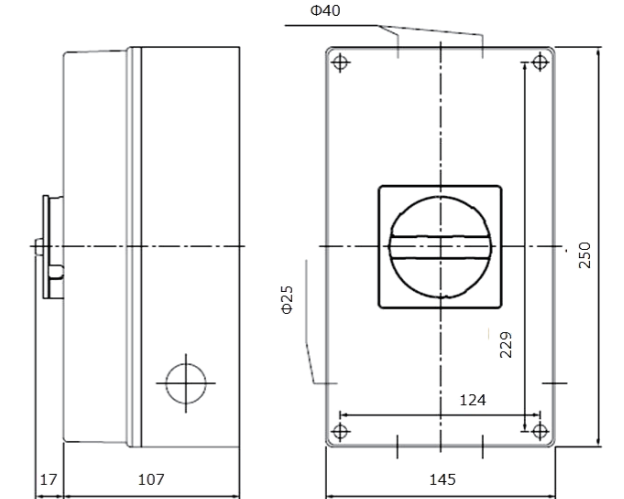


C316 T203/46 STM

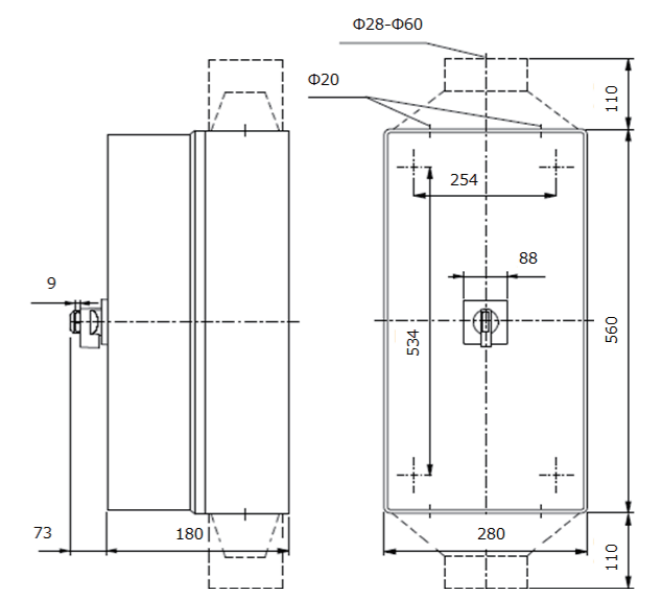


※仕様・外観等の記載内容については改良のため予告なしに変更することがありますのでご了承ください。

KHR63 T203/40 KL71V, KHR80 T203\*J-0010 KL71V



KG251 T203/46 STM, KG316 T203/46 STM



単位:mm